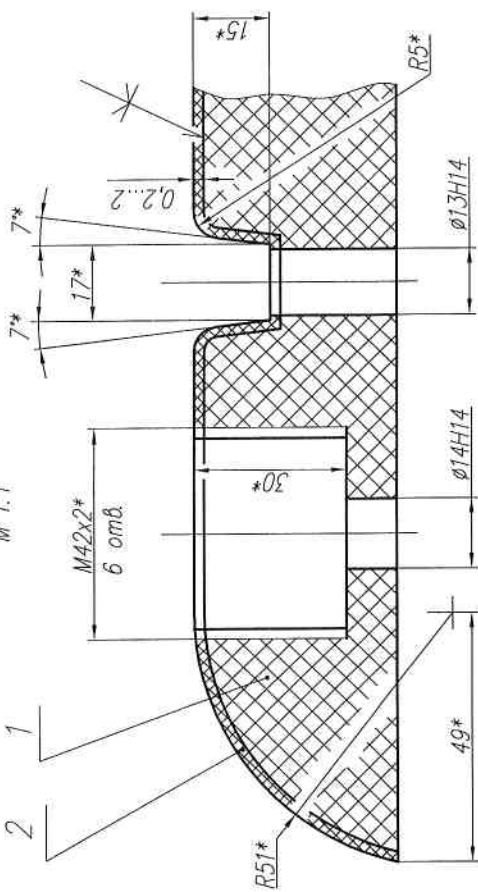
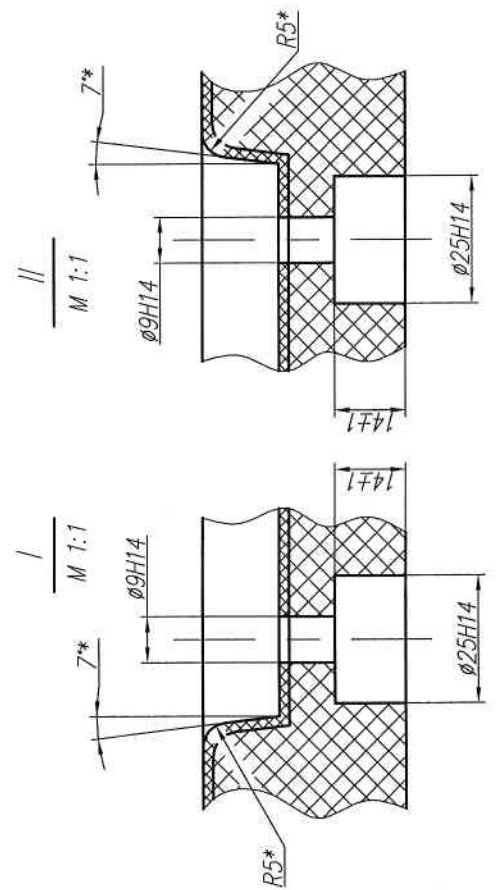
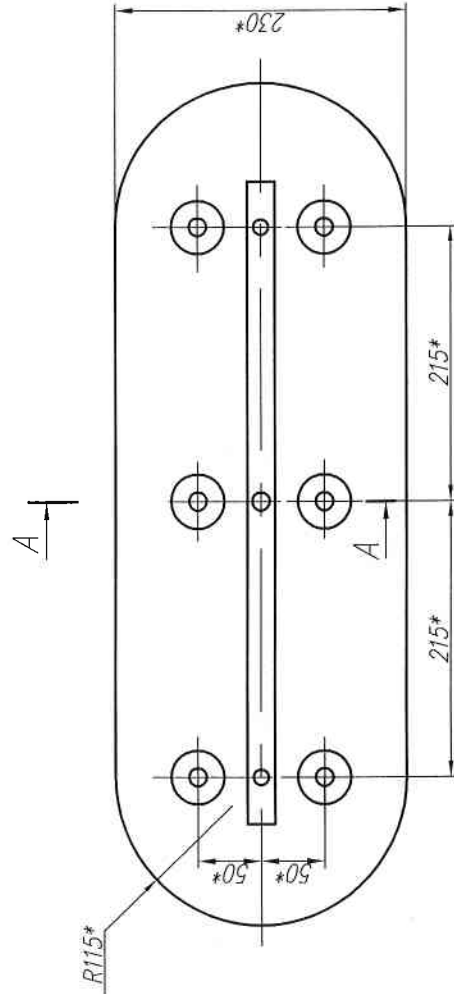
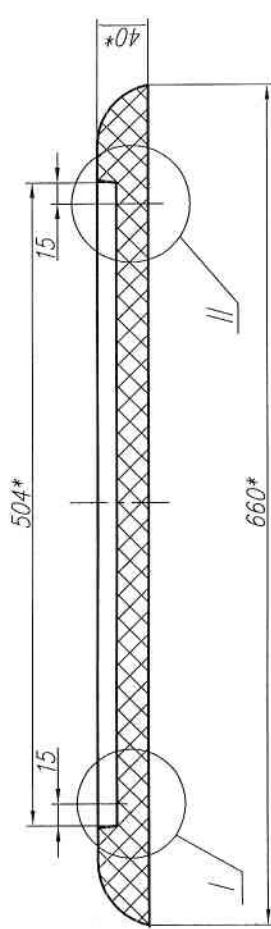


1869.04.50.00



* Размеры обеспечиваются инструментом (прессформой)



Формат	Зона	Поз	Обозначение	Наименование	Код	Примеч
		1		Материалы		
				Прессматериал СТЭТ		
				ТВ.977-11484-92	7,5 кг	
		2		Лакировка стойкая в активном хлоре	0,4 кг	
1869.04.50.00						
Основа						
Изм	Лист	№ докум	Подпись	Дата	Лит	Масштаб
Разраб		Гарантия			0,1	1:4
Проб		Трещины				
Т. контр.					Лист	Листов 1
Н. контр.		Макаров			ЦНИИ КМ "Прометей"	
Утв.		Курькин				

Лист 1 из 1

Спроб. №

Логин и дата

Имя, № губа

Взв. ив. №

Логин и дата

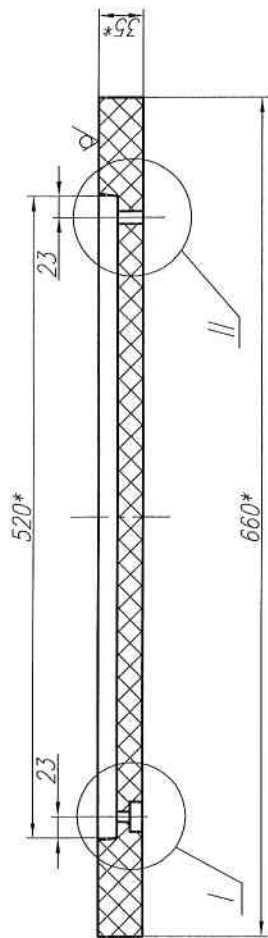
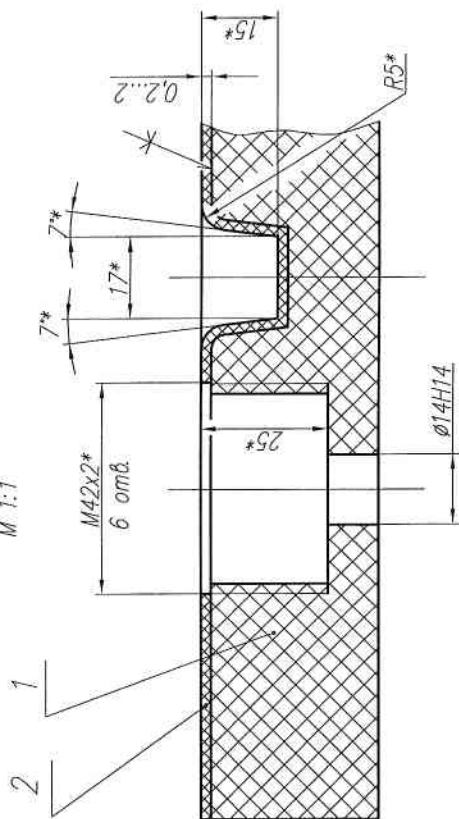
Имя, № подл

1869.04.59.00

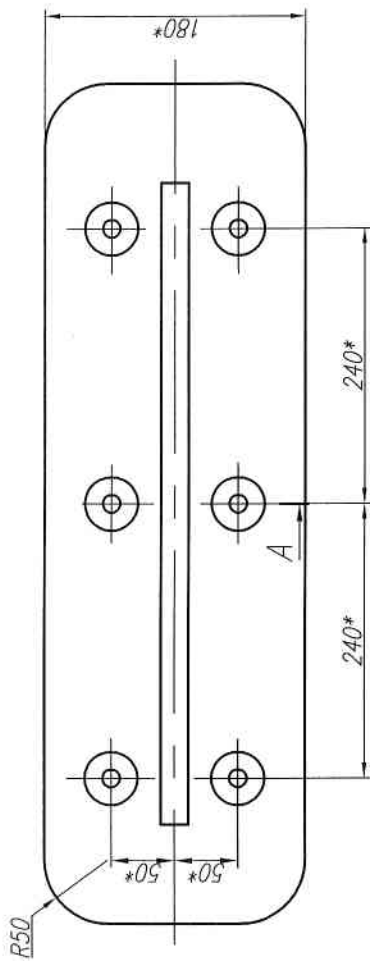
12,5√(✓)

A-A (повернуто)

M 1:1

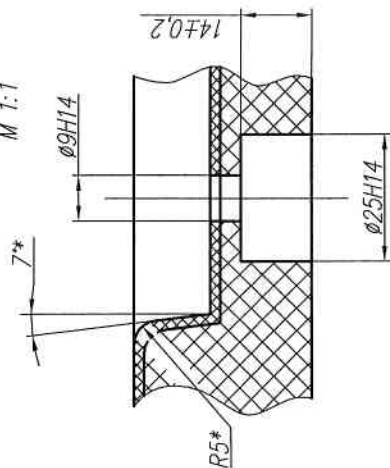


A



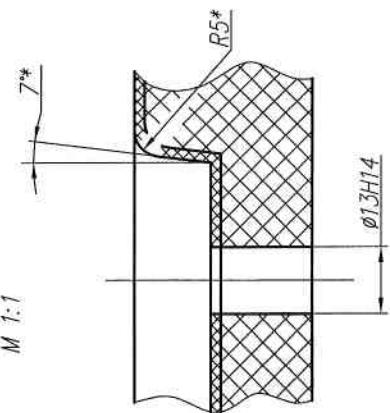
I

M 1:1



II

M 1:1



* Размеры обеспечиваются инструментом (прессформой)

Формат	Зона	Лист	Обозначение	Наименование	Код	Примеч.
				Материалы		
	1			Прессматериал СЭТ		
				ТВ5.977-13307-80	6,9 кг	
	2			Плакировка стойкая в активном хлоре	0,4 кг	
1869.04.59.00						
Основа						
Изм.	Лист	№ докум.	Подпись	Дата	Лист	Масштаб
Разраб.		Гаранто			01	7,3 1:4
Проб.		Процессно			Лист	Листов 1
Т. контр.						
Н. контр.		Кубышин				ЦНИИ КМ "Прометей"
Утв.						

Лист прит

Спроб. №

Логин и дата

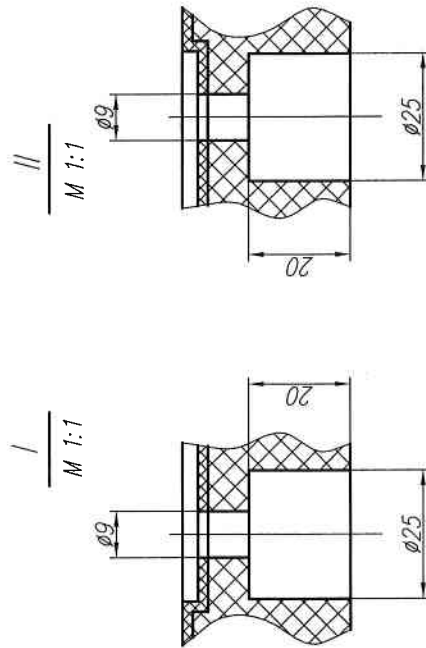
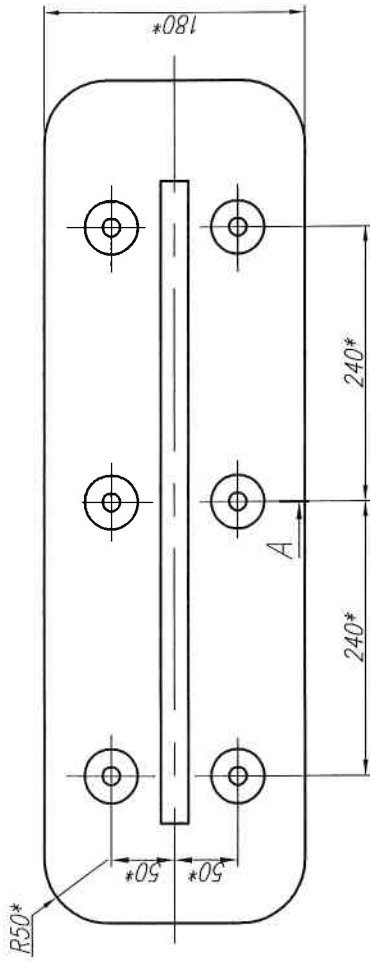
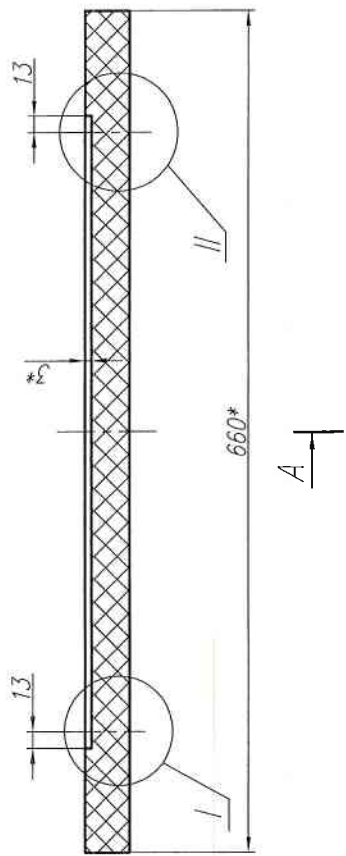
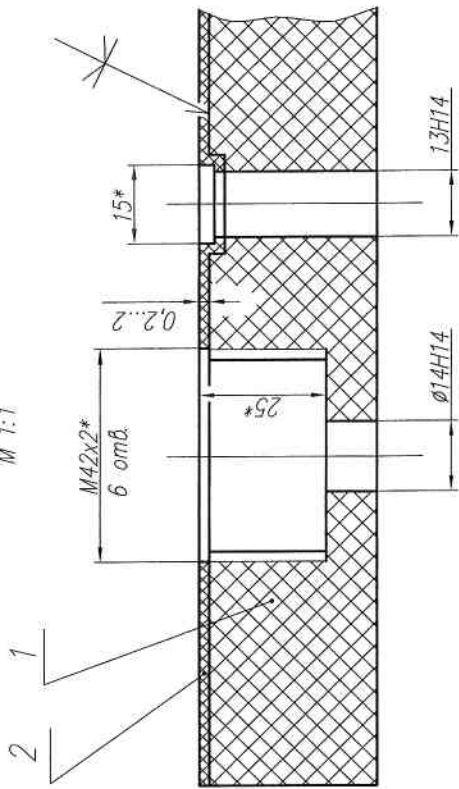
Инд. № губл.

Инд. инд. №

Взам инд. №

Логин и дата

1869.04.55.00



* Размеры обеспечиваются инструментом (прессформой)

Формат	Зона	Лист	Обозначение	Наименование	Код	Примеч.
		1		Материалы		
				Прессматериал СТЭТ		
				Л5.977-13307-80	6,9 кг	
Б4		2	1869.04.01.01	Плакировка стойкая в активном хлоре	0,4 кг	
1869.04.55.00						
Основа						
Имя	Лист	№ докум.	Подпись	Дата	Лист	Масштаб
Разраб.		Гарантия			01	7,3
Проб.		Трещины				1:4
Т. контр.					Лист	Листов
И контр.		Макаров				1
Утв.		Кузьмин				
					ЦНИИ КМ "Прометей"	

Лист прит

Спроб. №

Подпись и дата

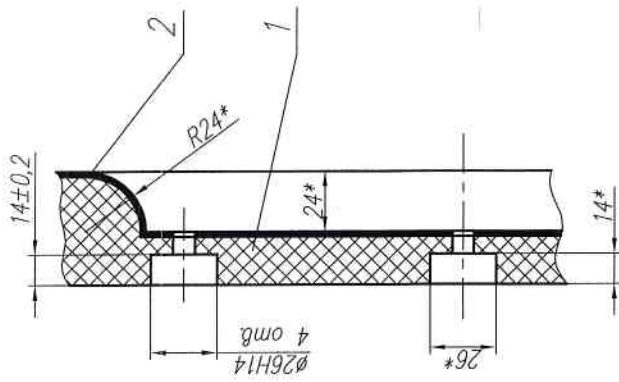
Имя, № гудк

Имя, №

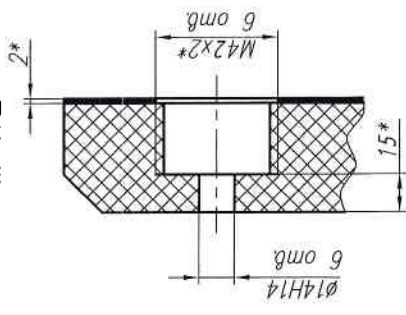
Взак, имя, №

Имя, № подл

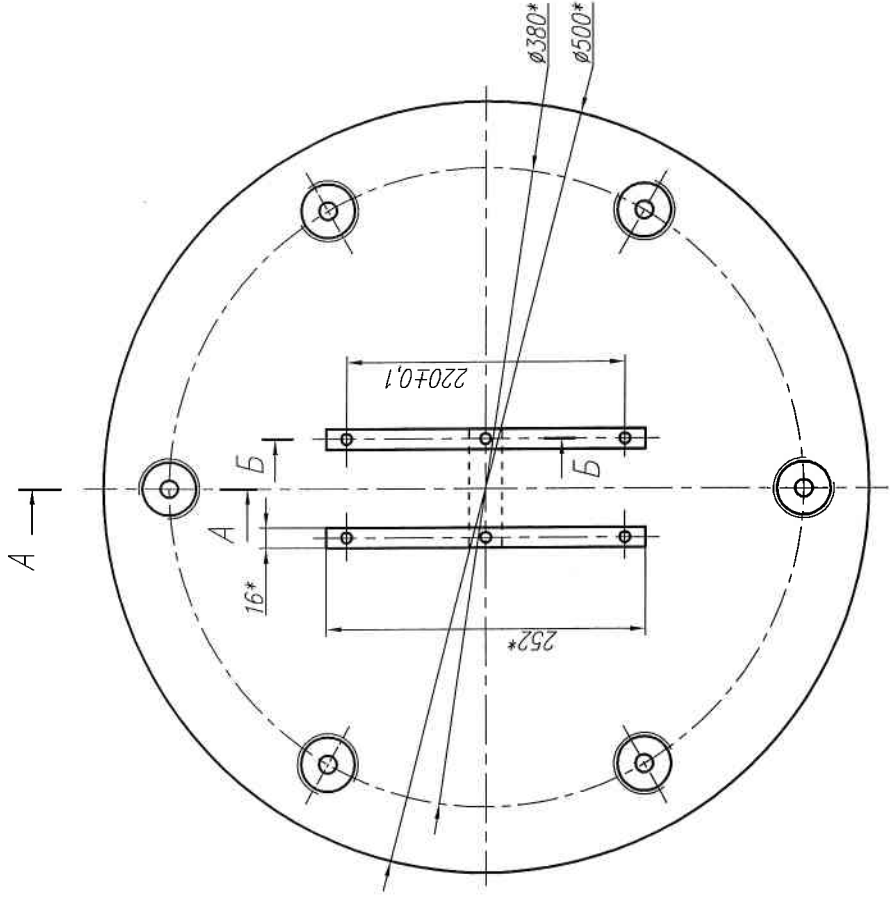
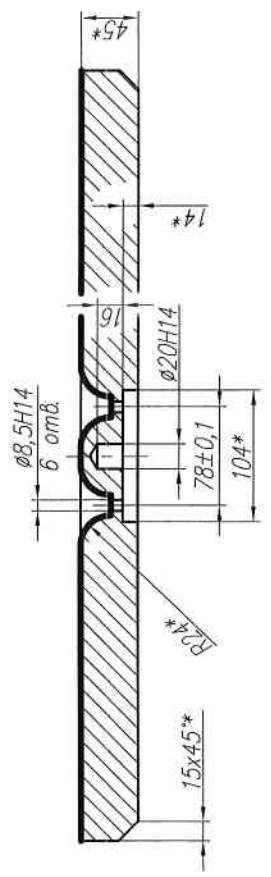
Б-Б
М 1:2



А-А
М 1:2



1869.04.67.00



* Размеры обеспечиваются прессформой

Формат	Зона	Лист	Наименование	Код	Примеч.
			Обозначение		
			Материалы		
			Прессматериал СТЭТ		
			ТУ 9.977-11484-92	13,4 кг	
			Пентасил-1513 черный	0,7 кг	
			ТУ 2512-075-4045042-2004		
			1869.04.67.00		
			Основа		
			Лист	Масса	Масштаб
			0,1	14,1	1:4
			Лист	Листов	1
			ЦНИИ КМ "Прометей"		

Имя, № подл.	Логин и дата	Взам. инж. №	Имя, № г/вд.	Логин и дата	Спроб. №	Перв. прим.
--------------	--------------	--------------	--------------	--------------	----------	-------------

Название организации

ПАСПОРТ №

НА ИЗОЛЯЦИОННЫЕ ОСНОВЫ АНОДОВ ТИПА СИСТЕМЫ КАТОДНОЙ ЗАЩИТЫ

1 ОСНОВНЫЕ ТЕХНИЧЕСКИЕ ДАННЫЕ

1.1 Тип основы:

1.2 Габариты, мм: согласно размерам прессформы

1.3 Масса основы, кг:

2 ОБЪЕМ ПОСТАВКИ

2.1 Номер партии:

2.2 Количество основ в партии:

3 СВИДЕТЕЛЬСТВО О ПРИЕМКЕ

Основы изготовлены по ТИ (РД) на пресс-форме, поставленной
Заказчиком, соответствуют чертежу и годны к эксплуатации.

4 ГАРАНТИЙНЫЕ ОБЯЗАТЕЛЬСТВА

Гарантийный срок хранения в условиях, соответствующих категории 3 по
ГОСТ 15150 - _____ лет с момента изготовления

Название организации

_____ Ф.И.О.

Дата выпуска